

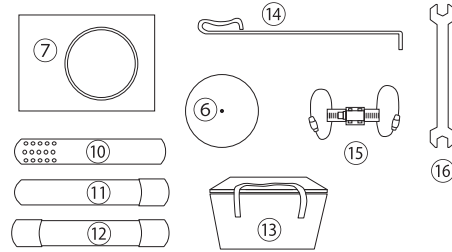
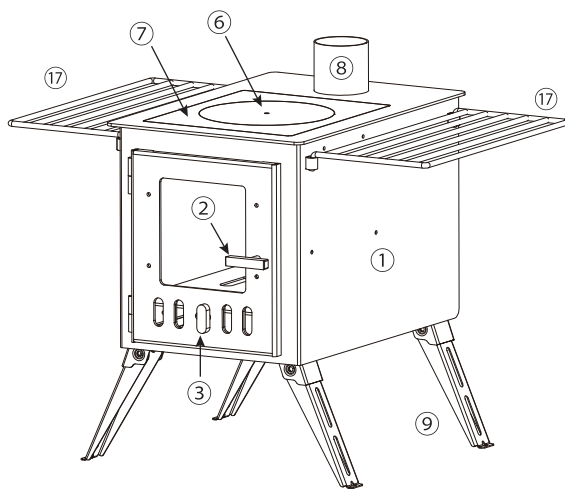


# アウトドア薪ストーブ COZY

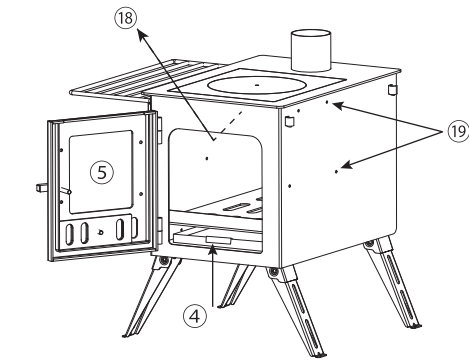
## 取扱説明書

SG2110CZ

### 各部の名称及びセット内容



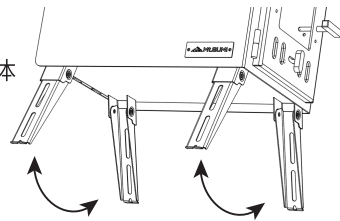
①	ストーブ本体
②	ドアハンドル
③	空気量調整ノブ
④	灰トレイ
⑤	耐熱窓
⑥	丸蓋
⑦	四角蓋
⑧	煙突用穴
⑨	脚部
⑩	58Φトップ煙突
⑪	58Φジョイント煙突×6
⑫	58Φボトム煙突(ダンパー付)
⑬	キャリーバッグ
⑭	火かき棒
⑮	煙突固定用リング
⑯	工具
⑰	グリッド
⑱	バッフル
⑲	ウォータータンク取付ホルト(両面)



### 組み立て方法

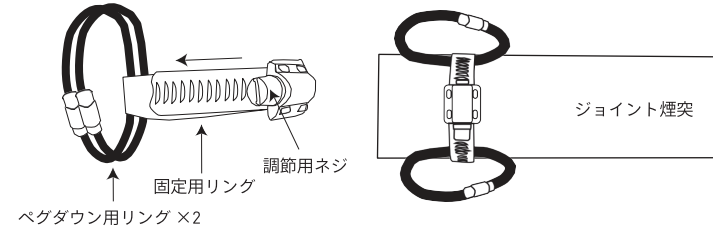
#### 1. 脚部の組み立て

梱包箱から全ての付属品とストーブ本体を取り出してください。次に、ストーブ本体内部の煙突を取り出してから、ストーブ本体を横に倒して、右図のように脚部を展開してください。



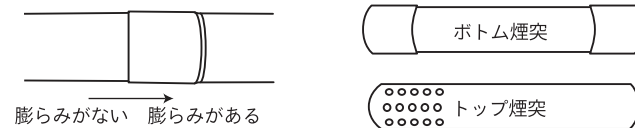
#### 2. 煙突固定用リングの組み立て方法

これは煙突をペグダウンして強固に固定するためのものです。マイナスドライバーで調節用ネジを緩めてペグダウン用リングを固定用リングに通してください。通した後は調節用ネジを軽く締めてジョイント煙突に通し、調節用ネジを締めて固定してください。この際、ネジを強く締めすぎると煙突が変形してしまうためご注意ください。ペグダウン用リングを引っ張っても固定用リングが動かない程度を目安としてください。



#### 3. 煙突の組み立て方法

両側に膨らみがある煙突(ボトム煙突)がストーブ本体に最初に差し込む煙突です。膨らみがある側に膨らみがない側を差しこんでください。ペグダウン用リングが付いたジョイント煙突は、ストーブ本体から3本目程度の位置になるよう組み立ててください。※煙突の長さはお好みで調整いただけますが、トップ煙突を含め最低でも4本以上ご使用ください。また、トップ煙突は必ずご使用ください。



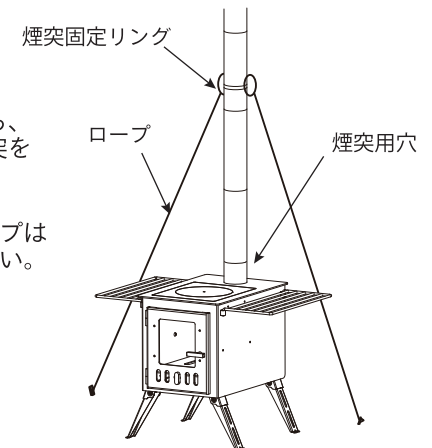
- ・煙突が組み立てにくい場合  
右図のように先端を斜めに挿入後、回しながら押し込むと組み立て易くなります。また、煙突は素材上、変形しやすくなっています。保管時や使用時は衝撃や荷重を加えないよう、ご注意ください。



#### 4. 煙突用穴に組み立てた煙突を差し込む

奥までしっかりと差し込めていることが確認できましたら、右図のようにペグダウン用リングにロープを通して、煙突をペグダウンしてください。

※ペグダウン用のロープやペグは付属しません。使用中は熱に晒されます。ポリエステル等の化繊ロープは熱熔融する恐れがありますので、使用しないでください。麻紐や耐熱素材のロープをご用意ください。



## ご使用方法

### ■ご使用前の準備

初回のご使用前に必ず**火入れ**を行ってください。  
火を入れることで鉄を強化し、塗料を落ち着かせることができます。  
この火入れを行ってから通常のご使用を開始してください。

#### 初回火入れ方法

- ・薪を用意し、火をつけ、強火（350～400℃）で30～40分の燃焼を行います。
- ・終了したら完全に冷却させてください。

※注意※ 初回の火入れ時は塗料が剥がれやすいため、硬いものを当てたり、  
天板にやかんをのせたりしないでください。  
一度火を入れると塗料が安定し、剥がれにくくなります。

※初めてご使用いただく際、本体表面の皮膜が熱せられることで煙が生じることがあります。  
これは本体内部からの煙の漏れではございません。1時間程度経過すると徐々に収まります。

### ■ご使用方法

#### 点火

煙突のダンパーは開いた状態にしておきます。ストーブの炉内に燃料を入れます。  
焚火の要領で始めは燃えやすい材料（紙、枯れ枝、木の皮など）を入れ点火し、火を大きくしながら徐々に太い薪を足していきます。点火の時短のためには着火剤のご使用もおすすめです。  
点火時は空気が必要なため、点火後しばらくはドアを開けたまま火が大きくなるのを待ってください。ある程度燃えたら、吸気口を開けた状態でドアを閉めます。

#### 調整

蓋は取り外すことができますので、上部からも薪や炭を入れることができます。  
着火後は空気量調節用ノブを開閉したり、火かき棒で薪の位置を調整しながらご使用ください。  
蓋の穴に火かき棒の先端を差し込むことで、使用中でも蓋を取り外すことができます。  
火力を強めたい場合は、煙突のダンパーや空気量調節用ノブを開いてください。  
もっと空気が必要な場合はドアを少々開けた状態にします。  
火力を弱めたい場合は空気量調節用ノブを閉じたり、煙突のダンパーを閉じることで煙突のドラフトを抑え、結果燃焼を弱めることができます。

#### 終了

燃焼を止めたい場合は、薪をくべるのを中止し、全ての薪が燃え尽きるまで待ちます。  
燃焼終了後はやけど防止のため完全に冷えてから撤収を行ってください。  
煙突やベグダウンしているロープを解き、煙突を取り外します。  
本体下部の灰トレイを引き出し、灰をかき出してください。  
煙突等をストーブ内に収納してキャリアバッグにストーブ本体を収納してください。

### ■ご使用のコツ

燃料の薪はしっかりと乾いたものをご使用ください。湿ったものでは十分な燃焼が行えません。  
燃焼時には煙突によるドラフトもとても重要です。**ジョイント煙突5～6本はご使用ください。**

## メンテナンスと保管

- ・使用後は本体や煙突内部の汚れを落として、完全に乾燥させてください。濡れたまま保管すると色移りやカビ、腐食の原因となります。
- ・汚れを落とす場合は、固く絞った布で拭き取りを行ってください。シンナー、ベンジンなどの有機溶剤は、色落ちや変色などの原因となりますので使用しないでください。
- ・煙突にはタールや煤が不着します。煙突ブラシ等を使用し、毎回必ず掃除を行ってください。煙突にタールや煤が残ったまま次に使用した際に発火の恐れがあります。
- ・高温多湿を避け、直射日光の当たらない風通しのよい場所に保管してください。
- ・収納袋は洗濯しないでください。
- ・幼児や小さなお子様の手の届かないところに保管してください。
- ・廃棄の際は各地方自治体の指示に従って廃棄してください。

## 保証

本製品には6か月間の製品保証が付いております。  
正常な状態のご使用において故障が発生した場合は修理および交換をさせていただきますので、お買い上げの日付の分かるものをご用意の上、下記お問い合わせ先までご連絡ください。

〈お問い合わせ先〉  
株式会社 Mt.SUMI（マウントスミ）  
〒601-1395 京都府宇治市炭山久田 45-8  
Tel：0774-34-1951 mail：info@mt-sumi.com



**注意** 傷害を負う可能性または物的損害のみが発生する可能性が想定される内容を示しています

使用者および他の人々への危害や財産への損害を未然に防ぎ、ご購入いただいた商品を安全に正しくお使いいただくために、以下に書かれた警告注意事項を必ずお守りください。

- ・本製品のご利用にあたってはご自身の責任の下行ってください。
- ・本製品は、換気のできない室内やテント内では絶対に使用しないでください。
- ・各部の構成をよく把握し、組立順序に従ってお取り扱いください。
- ・火傷を防ぐため、使用中は耐火手袋を着用してください。
- ・組立設置及び解体撤去に際しては、鎮火していること、十分に本体が冷めていることを確認後、安全の為に耐火手袋を着用して行ってください。
- ・周囲にお子様がおられる場合には本製品に触れないよう十分にお気を付けいただき、お子様のみの使用は危険ですので絶対に行わないでください。
- ・万が一の場合のために一酸化炭素警報器の併用をお奨めいたします。
- ・引火性および爆発性のもの、変形しやすいものを近くに置かないでください。
- ・本製品を使用中は目を離したり、場所を離れたりしないでください。
- ・水等をかけて冷却しないでください。水蒸気による火傷や本体が変形する恐れがあります。
- ・使用中の本製品を移動させないでください。転倒等で火傷を負う恐れがあります。
- ・使用後の灰は紙袋やビニール袋に入れしないでください。火が残っている場合があり、火災に繋がる恐れがあります。
- ・不安定な場所で使用しないでください。本製品下に可燃物を置かないでください。



**警告** 死亡または重傷などを負う可能性が想定される内容を示しています

- ・使用を開始する前に、本体及び煙突の周辺に可燃物がないか確認してください。火災が発生する恐れがあります。
- ・使用する際は一酸化炭素警報装置等を併用してください。警報が鳴った際はただちに一酸化炭素中毒防止のために必要な全ての処置を行ってください。
- ・台風、暴風雨、落雷などの危険な状況下で組み立てや設営、使用をしないでください。
- ・テント内や屋内にて使用する際は排気をしっかりと行い、ご自身の責任の下でご使用ください。
- ・本製品のいずれかの部品に異常が見受けられた場合、また異常を感じた場合はただちに使用を中止してください。
- ・完全に乾燥した薪以外は燃やさないでください。
- ・薪ストーブ用の薪、あるいは専用の炭以外を燃やさないでください。ペンキや接着剤等の化学薬品が使用された木材は有害物質が発生する恐れがあります。
- ・ガソリン、軽油、灯油またはオイルなど、薪以外の燃料を投入しないでください。
- ・ガスボンベ等の容器を本製品の周囲に置かないでください。熱で爆発する恐れがあります。
- ・使用後はできるだけ頻りに煙突を掃除してください。煙突に蓄積した燃焼物が原因で、不完全燃焼や煙道火災等が発生する恐れがあります。
- ・本製品を使用する際は万が一に備え、消火器等すぐに消火できる準備をした上で使用してください。
- ・テント等の内部に煙が入らないよう、風向きや設置場所に注意してください。一酸化炭素中毒になる恐れがあります。